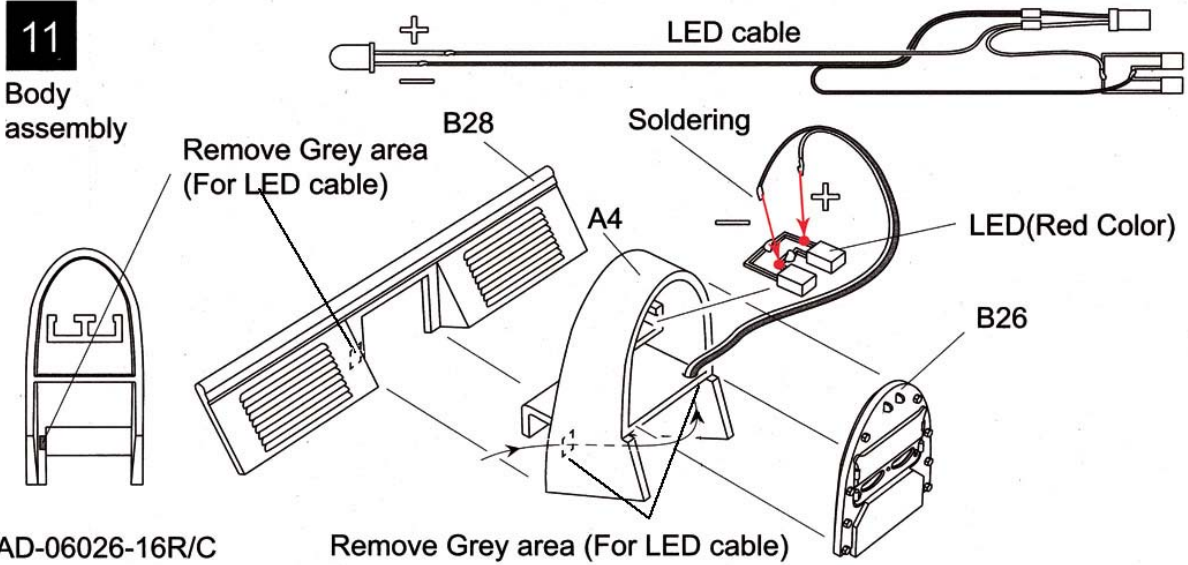


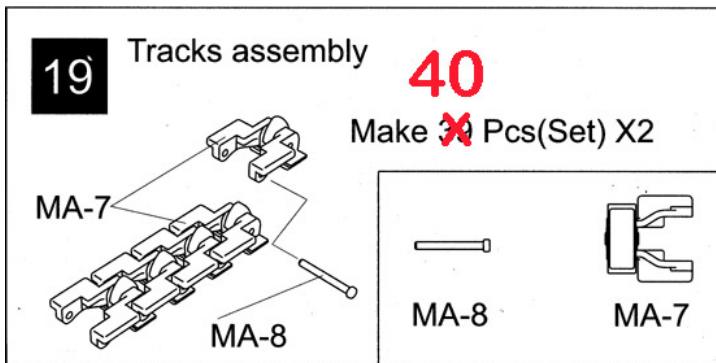
## Wichtig | Important

Änderungen zum Handbuch | Changes to the manual

Seite 7 | Page 7



Seite 11 | Page 11



Bitte kontrollieren Sie vor dem Einpressen der Stifte, dass die Bohrungen im Kettenglied vorhanden sind!  
 Bohren Sie diese gegebenenfalls nach Ø1mm! Achten Sie beim Einpressen der Stifte auf genügend Gegendruck!  
 Die Glieder können sonst auseinanderbrechen!

Please note:

Before you start to assemble the track, please check each chain-link for all drill holes to be in place!  
 If you miss a drill hole, please rework it! Ø1mm Please mind enough counterpressure while pressing the sticks in!  
 If you use too much pressure, the chain-link could brake!

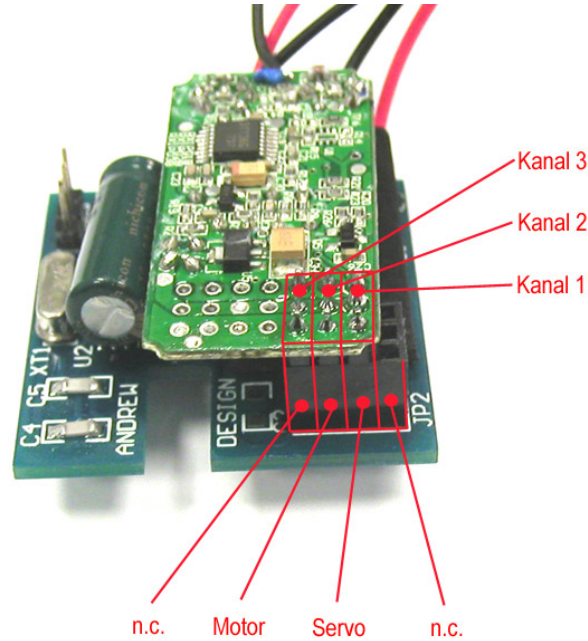
# XION MILITARY SCALE MODELS

Hochwertige Militär Modell-Bausätze ☆☆☆

XION – PC Quadrat GMBH  
Äußere Bayreuther Str. 57  
90409 Nürnberg  
GERMANY  
www.xion.de

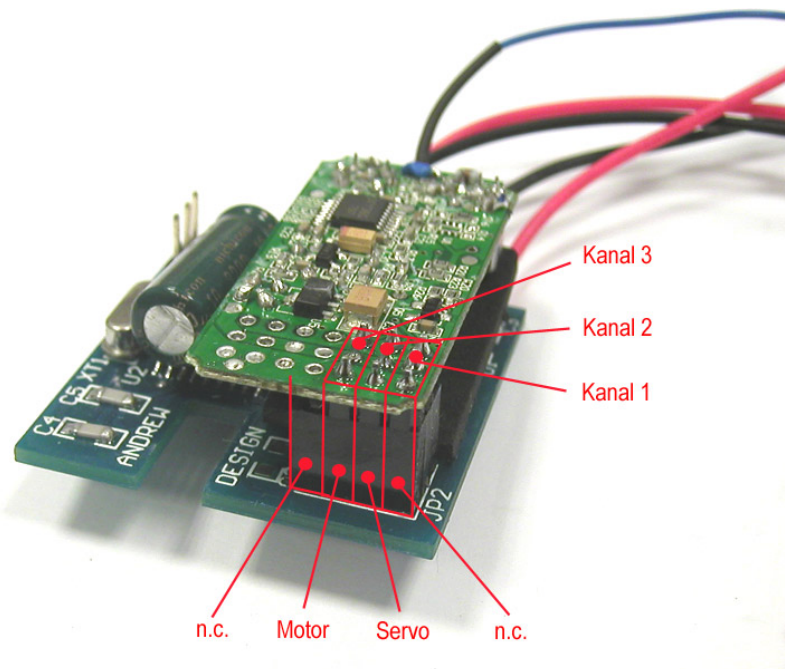
ESC-Receiver

Abhängig von der verwendeten Fernbedienung kann die Konfiguration geändert werden:  
Depending on your Transmitter, you can change the settings as follows:



Konfiguration bei Auslieferung: Kanal 1-Servo | Kanal 2-Motor  
Configuration as shipped: Channel 1-Servo | Channel 2-Motor

Alternative Belegung | alternate Configuration:



Kanal 2-Servo | Kanal 3-Motor  
Channel 2-Servo | Channel 3-Motor