

# 1 / 16 Sd.Kfz.234/2 - Getriebeeinheit Zusatzinfos

Das Originalgetriebe ausbauen

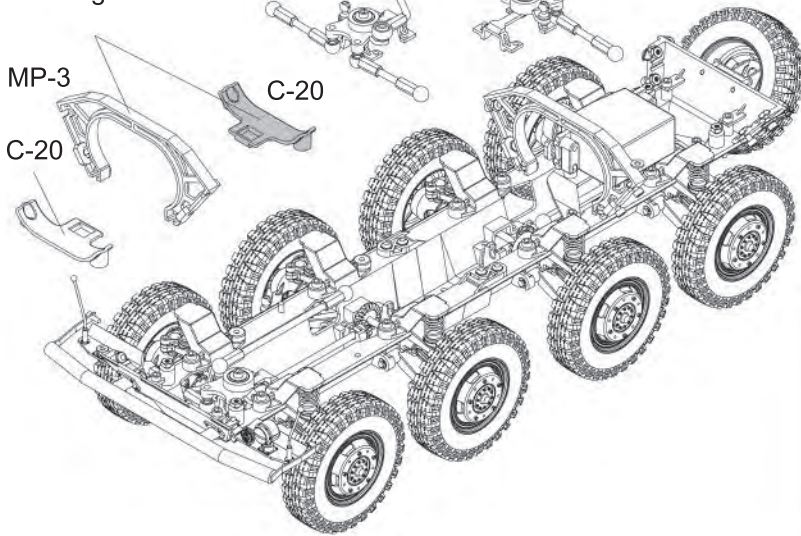
Wird nicht mehr benötigt

MP-3, C-20(1x) werden nicht mehr gebraucht

MP-3  
C-20

PP-1  
MP-14  
MP-14  
PP-1

Lenkgestänge



Sie können MP-3 modifizieren um es weiter zu verwenden:

