

Sicherheitshinweise

Bitte befolgen Sie die Anweisungen dieser Anleitung!

Nicht in Kinderhände gelangen lassen!

Vorsicht im Umgang mit Werkzeug!

Dieses Modell ist kein Spielzeug, geeignet für Modellbauer ab 14 Jahren!

Das Modell niemals auf sandigen oder nassen Untergrund sowie dicken Teppichen betreiben - Beschädigungsgefahr des Antriebs und der Elektronikteile!

Motor und Batterien erhitzen sich beim Betrieb des Modells - Teile nicht berühren!

Während des Betriebes nicht in die beweglichen Teile fassen!

Verwenden Sie nur Originalersatzteile!

Irrtümer und technische Änderungen vorbehalten!

Kontaktinformationen

www.xion.de

XION - PC-Quadrat GmbH
Aeussere Bayreuther Str. 57
DE - 90409 Nürnberg

Telefon: 0911 99514-0
Telefax: 0911 99514-66
E-Mail : kontakt@xion.de

Downloads: www.xion.de

Registergericht: Nürnberg
Registernummer: HRB 15803

Haftungsausschluss

Unsere Produkte sind für den Betrieb innerhalb der Europäischen Union vorgesehen. Käufer aus anderen Ländern sind selbst für die Einfuhr verantwortlich und haben sich über die landesspezifischen Bedingungen für die Verwendung zu informieren und diese einzuhalten! Jegliche Haftung aus Verkäufen in das nicht europäische Ausland ist ausgeschlossen. Die Verwendung geschieht auf eigene Gefahr!

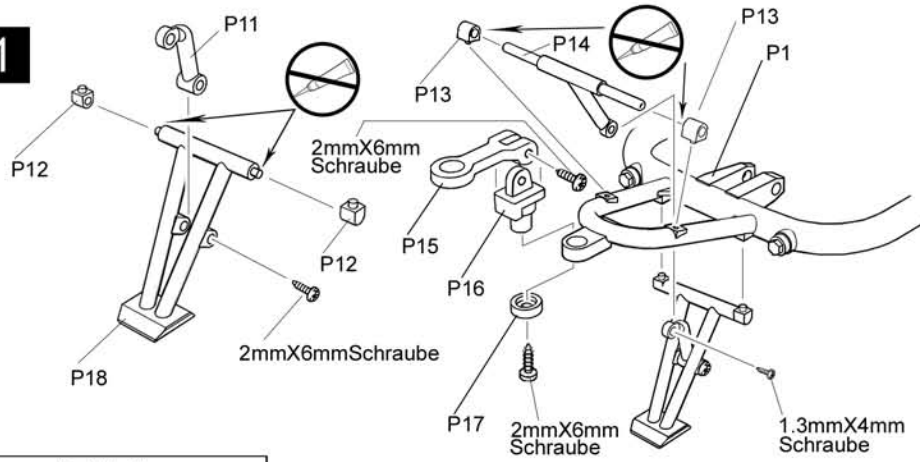
Der ganze oder teilweise Abdruck oder die Verbreitung ist nur mit ausdrücklicher Genehmigung der PC-Quadrat GmbH erlaubt!

© XION - PC Quadrat GmbH

WWW.XION.DE

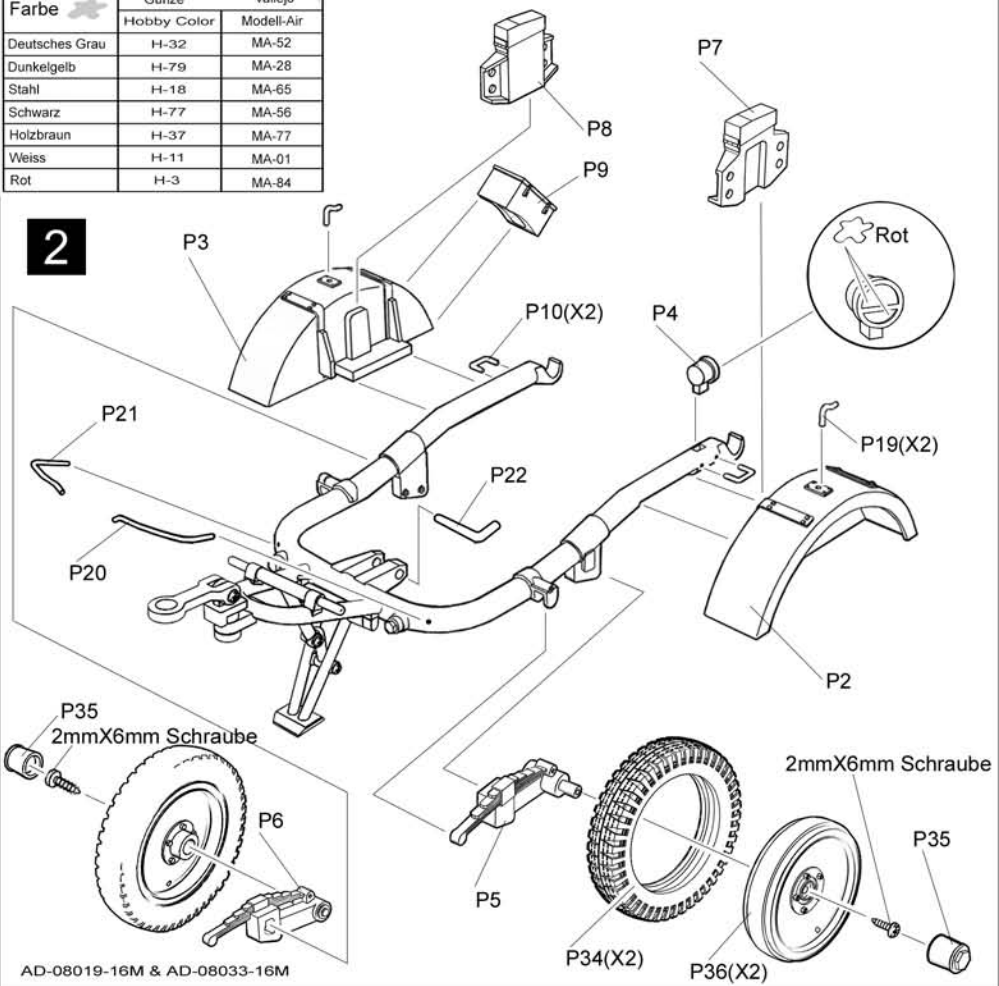


1



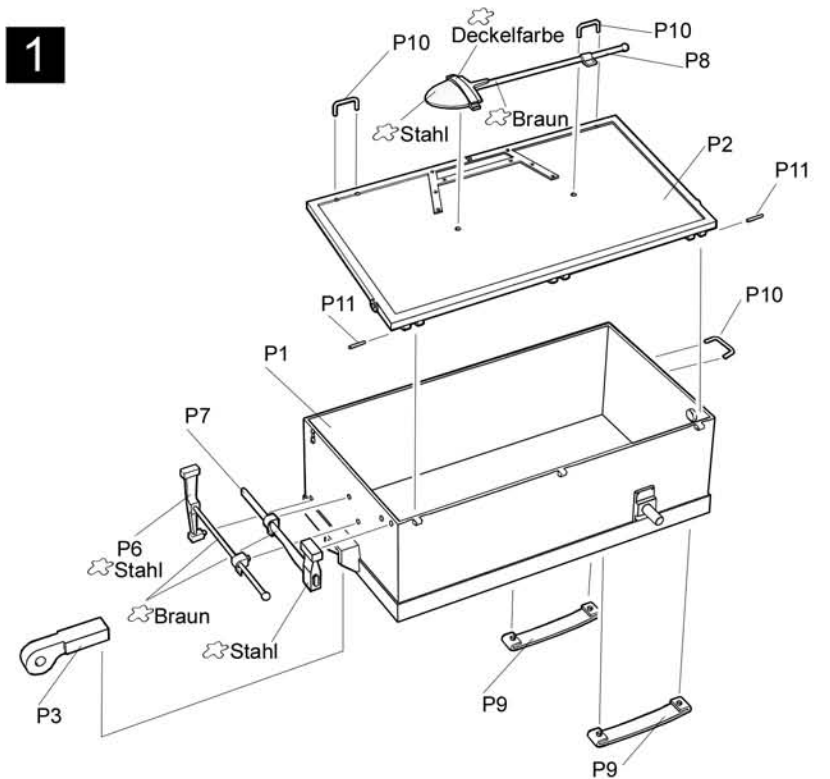
Farbtabelle		
Farbe	Gunze	Vallejo
	Hobby Color	Modell-Air
Deutsches Grau	H-32	MA-52
Dunkelgelb	H-79	MA-28
Stahl	H-18	MA-65
Schwarz	H-77	MA-56
Holzbraun	H-37	MA-77
Weiss	H-11	MA-01
Rot	H-3	MA-84

2

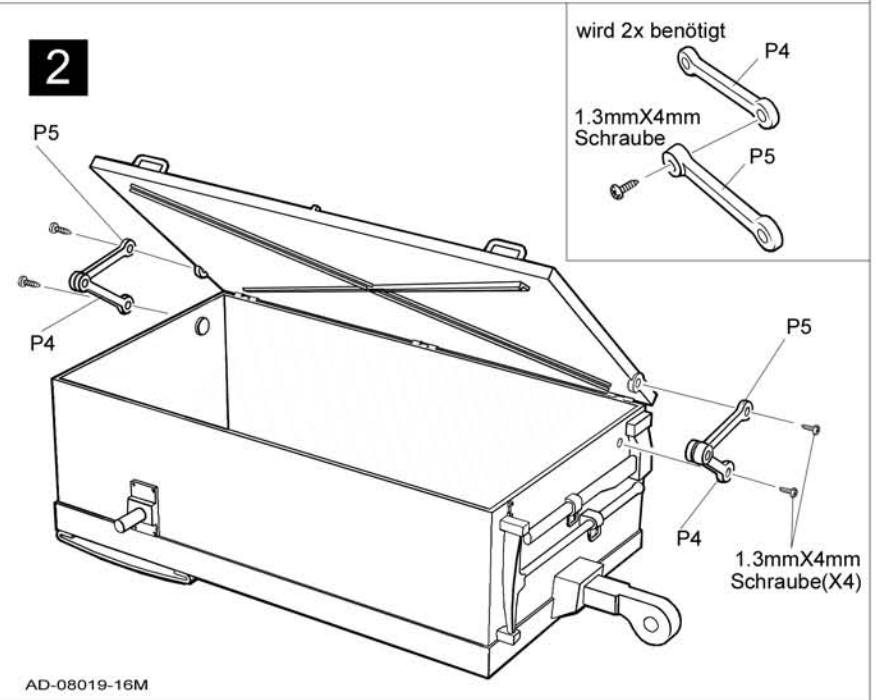


AD-08019-16M & AD-08033-16M

1



2



AD-08019-16M